

# NOTICE D'UTILISATION

Lire attentivement et respecter les consignes de sécurité avant d'utiliser l'appareil.  
Conserver cette notice et en aviser les utilisateurs potentiels car elle contient des informations importantes.

## GRILLE PAIN






REF. TA1057-CB



**DISTRIBUE PAR CORA NON ALIMENTAIRE**  
**1 RUE DU CHENIL, CS 30175 CROISSY-BEAUBOURG**  
**77435 MARNE LA VALLEE CEDEX 2 FRANCE**

**FABRIQUE EN CHINE**

## I. SIGNIFICATION DES SYMBOLES

	<b>Lire le manuel de l'utilisateur :</b> Lire attentivement et respecter les consignes de sécurité avant d'utiliser l'appareil. Conserver cette notice et en aviser les utilisateurs potentiels car elle contient des informations importantes.
	<b>Instructions de sécurité :</b> Lire et respecter les instructions pour la sécurité de l'utilisateur.
	<b>Protection de classe I :</b> Appareil muni d'une prise de terre sur laquelle sont connectées les parties métalliques. Brancher l'appareil à une fiche reliée à la terre.
	<b>ATTENTION : Surface très chaude.</b>
	<b>Collecte sélective des déchets électriques et électroniques (DEEE) :</b> Cet appareil ne doit pas être traité comme déchet ménager. Il doit être remis à un centre de recyclage des équipements électriques et électroniques. La valorisation des déchets permet de contribuer à préserver l'environnement.

## II. SPECIFICATIONS TECHNIQUES

<b>Désignation</b>	Grille pain
<b>Référence</b>	TA1057-CB
<b>Modèle</b>	TA1057-CB
<b>Tension et fréquence</b>	220-240V ~ 50-60Hz
<b>Puissance</b>	700W
<b>Classe de protection</b>	Classe I

Notice disponible sur le site internet : <http://www.cora.fr> ► S'informer ► Notices produits



### III. CONSIGNES DE SECURITE

#### AVERTISSEMENTS SELON LES NORMES

NF EN 60335-1 :2012

7.12.5

Fixation de type Y : Si le câble d'alimentation est endommagé, il doit être remplacé par le fabricant, son service après-vente ou des personnes de qualification similaire afin d'éviter un danger.



#### **Attention, surface très chaude.**

La température des surfaces accessibles peut être élevée lorsque l'appareil est en fonctionnement.

Le pain peut brûler, en conséquence, ne pas utiliser le grille-pain à proximité ou sous des matériaux combustibles, tels que des rideaux.

7.12

NF EN 60335-2-9:2003

Utiliser des ustensiles adaptés en bois ou plastique pour déposer ou retirer les aliments.

Ne pas utiliser d'éponge métallique pour nettoyer l'appareil. Des particules métalliques peuvent se détacher et retomber sur des pièces électriques et provoquer un court-circuit.

Pour retirer les miettes de pain de l'appareil :

- Débrancher l'appareil,
- Retirer et vider le tiroir vide-miettes,

Si nécessaire retourner et secouer l'appareil au dessus d'un évier ou d'une poubelle.

Cet appareil n'est pas destiné à être mis en fonctionnement au moyen d'une minuterie extérieure ou par un système de commande à distance séparé.

Cet appareil peut être utilisé par des enfants à partir de 8 ans et plus et par des personnes ayant des capacités physiques, sensorielles ou mentales réduites ou un manque d'expérience et de connaissances, à condition qu'elles aient reçu une supervision ou des instructions concernant l'utilisation de l'appareil en toute sécurité et qu'elles comprennent les dangers encourus.

Les enfants ne doivent pas jouer avec l'appareil.

Le nettoyage et l'entretien par l'utilisateur ne doivent pas être effectués par des enfants, sauf s'ils ont plus de 8 ans et qu'ils sont surveillés. Maintenir l'appareil et son cordon hors de portée des enfants de moins de 8 ans.

Cet appareil est destiné à être utilisé dans des applications domestiques et analogues telles que :

- des coins cuisines réservés au personnel dans des magasins, bureaux et autres environnements professionnels ;
- des fermes ;
- l'utilisation par les clients des hôtels, motels et autres environnements à caractère résidentiel ;
- des environnements de type chambres d'hôtes.

En ce qui concerne les informations détaillées sur la manière de retirer les miettes de pain, référez-vous au paragraphe ci-après de la notice « ENTRETIEN ET NETTOYAGE ».

En ce qui concerne les instructions de nettoyage de l'appareil, référez-vous au paragraphe ci-après de la notice « ENTRETIEN ET NETTOYAGE ».

## AVERTISSEMENTS

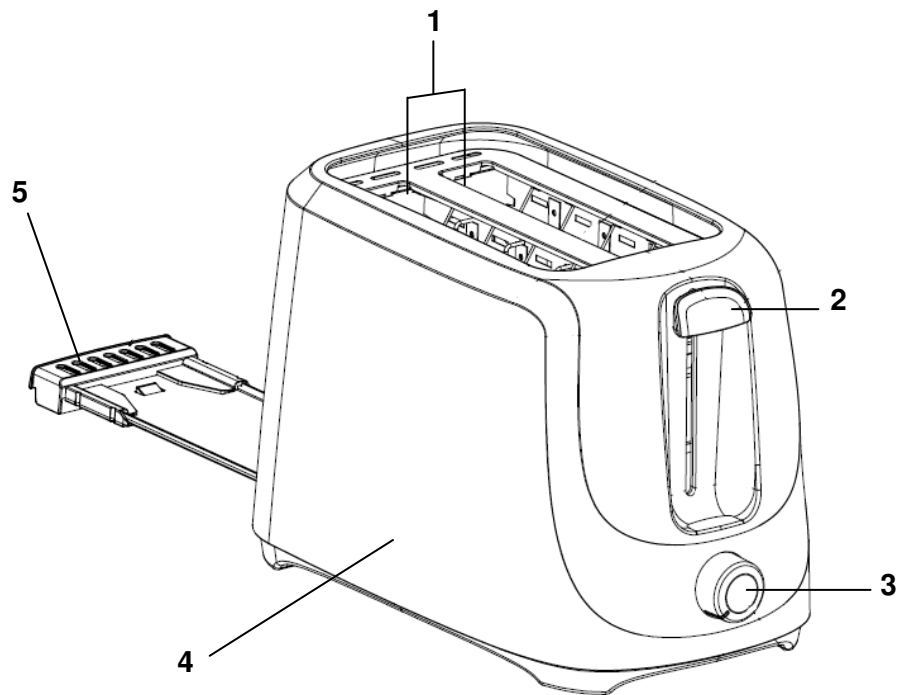
- Veiller à ne pas mettre l'appareil et son câble d'alimentation à proximité de sources de chaleur ou de sources d'eau, ou sur un angle vif.
- Ne pas faire fonctionner l'appareil à vide.
- **ATTENTION** : Risques de blessures en cas de mauvaise utilisation de l'appareil.
- L'appareil a été conçu pour fonctionner avec le réseau électrique local, conformément aux indications portées sur la plaque signalétique.
- L'appareil a été conçu pour un usage domestique uniquement, toute utilisation professionnelle, non appropriée ou non conforme au mode d'emploi, n'engage ni la responsabilité, ni la garantie du fabricant.
- Ne pas utiliser l'appareil pour un autre usage que celui pour lequel il est prévu.
- Ne pas utiliser l'appareil à l'extérieur.
- Ne pas tirer sur le cordon électrique pour débrancher ou déplacer l'appareil.
- Débrancher l'appareil avant de le nettoyer, après chaque utilisation ou en cas de coupure de courant.
- Ne jamais plonger ou passer l'appareil sous l'eau ou tout autre liquide.
- Ne pas utiliser l'appareil avec les mains humides ou mouillées.
- L'appareil doit être utilisé à l'intérieur uniquement et toujours sous surveillance.
- Ne pas utiliser l'appareil s'il a chuté, s'il présente des dommages apparents (câble, prise de courant, fuites, ...) ou s'il présente des défauts de fonctionnement.
- Ne pas démonter l'appareil : le faire examiner par un service après vente agréé.
- Toujours éteindre et débrancher l'appareil de l'alimentation :
  - s'il reste sans surveillance,
  - après chaque utilisation,
  - avant montage, démontage ou nettoyage,
  - pour le déplacer,
  - s'il ne fonctionne pas normalement.

## AVERTISSEMENTS - GRILLE PAIN

- Lorsque les tranches de pain sont grillées, attendre quelques instants qu'elles refroidissent avant de les retirer de l'appareil pour éviter toute brûlure.
- **ATTENTION** : le pain grillé peut être brûlant, prendre les précautions nécessaires pour ne pas se brûler.
- Ne griller que du pain en tranches fines pouvant entrer dans l'appareil.
- Ne pas forcer si la tranche est trop épaisse.
- Ne pas griller de pain enduit d'aliment.
- Si le pain est coincé ou se met à fumer avant le terme du grillage, stopper l'appareil en pressant le bouton **EJECTION** puis débrancher. Retirer le pain avec précaution, car il peut être brûlant.
- Ne pas sortir le pain manuellement avant le terme de la cuisson.
- Ne pas introduire d'objets métalliques dans l'appareil.
- Ne pas utiliser l'appareil comme chauffage d'appoint.
- Ne pas couvrir l'appareil durant l'utilisation.

## IV. DESCRIPTION

1	Fentes	4	Corps principal
2	Levier de mise en marche	5	Tiroir vide-miettes
3	Sélecteur de degré de grillage / Arrêt (CANCEL)		



## V. AVANT LA PREMIERE UTILISATION

- Déballez l'appareil et s'assurer que chaque élément est en bon état.
- Jeter les emballages et calages de protection selon le tri sélectif. Conserver la notice.
- Retirer les protections éventuelles dans les fentes de l'appareil.
- Note : Lors de la première utilisation, l'appareil peut émettre une légère odeur accompagnée de fumée. Ceci est normal lors de la première utilisation. Bien ventiler la pièce.

## VI. UTILISATION

### Installation

- Vérifier au préalable que l'appareil est éteint et débranché.
- Placer l'appareil sur une surface plane et stable.
- Ne pas encastrer. Ne pas installer à proximité de fenêtres ou de rideaux.
- S'assurer que le tiroir vide-miettes est en place.

### Utilisation de l'appareil

- Brancher l'appareil.
- Introduire les tranches de pain dans l'appareil puis baisser le levier latéral.
- **Remarque** : le levier reste bloqué en position basse uniquement lorsque l'appareil est branché (sous tension électrique).
- Une fois le pain grillé, le levier remonte automatiquement le pain.
- Ajuster la température souhaitée en tournant le bouton sélecteur de 1 à 6.  
Plus la valeur est élevée, plus le pain sera grillé.
- Régler en fonction de l'épaisseur, de la fraîcheur et de la texture (croûte ou mie) du pain.  
De préférence régler le bouton en position intermédiaire en début de grillage, puis ajuster en cours de grillage.
- Afin d'éviter une cuisson trop rapide lors d'une utilisation suivante, il est conseillé d'attendre au moins 1 minute car l'appareil est encore chaud – ou bien baisser la valeur du bouton sélecteur.
- Ne pas introduire de couteau ou fourchette dans l'appareil pour récupérer le pain.
- Ne pas forcer le levier. Toujours utiliser le bouton Arrêt **CANCEL** pour éjecter les tranches de pain.

### Après chaque utilisation

- Eteindre et débrancher l'appareil
- Retirer le pain et laisser refroidir l'appareil.
- Vider le tiroir vide miettes
- De préférence, ranger l'appareil hors de portée des enfants et enrouler le cordon d'alimentation avec modération sans créer de torsions.
- Ranger dans un endroit propre et sec.



**Une fois l'appareil éteint et débranché :**

### **Nettoyage des parties extérieures**

- Ne jamais immerger l'appareil ou ses parties électriques dans l'eau.
- Nettoyer le corps extérieur de l'appareil avec un chiffon humide.
- Ne pas utiliser de produit abrasif ni de détergent agressif.

### **Nettoyage des parties en contact avec les aliments**

- Pour retirer les miettes de pain de l'appareil :
  - Débrancher l'appareil
  - Retirer et vider le tiroir vide-miettes
  - Si nécessaire, retourner et secouer l'appareil au dessus d'un évier ou d'une poubelle.
- Parois intérieures : Si nécessaire décoller les résidus à l'intérieur de l'appareil avec une brosse non métallique.

## **Avant toute nouvelle utilisation :**

- Vérifier que les parties amovibles sont bien en place ( tiroir vide miettes).
- Vérifier que toutes les parties sont bien sèches. Laisser sécher à l'air libre.
- Ne pas passer au lave vaisselle. Ne pas sécher avec un appareil électrique.

## **IV. SERVICE APRES VENTE**

### **SERVICE APRES VENTE**

Pour toute information complémentaire, faire réparer l'appareil ou en cas de problème, s'adresser au Service Après Vente d'un magasin Cora.

Pièces détachées non disponibles.