



Service Pièces Détachées
27-29 rue Henri Farman 93290 TREMBLAY EN FRANCE
Tél : 01 41 51 40 70
Fax : 01 41 51 40 80

Siège social : 71, rue Paul Vaillant Couturier 92300 LEVALLOIS - PERRET

1/6

SL19DOM

325798654 SECHE LINGE CONDENSATION

1 Vue Extérieure

NOMENCLATURE PIECES DETACHEES

Caractéristiques :

**DOMEOS
SL19DOM**

Capacité: 8 kg

**Poids: 41 kg
Dimensions: 59.5 x 61.5 x 84.5 cm**

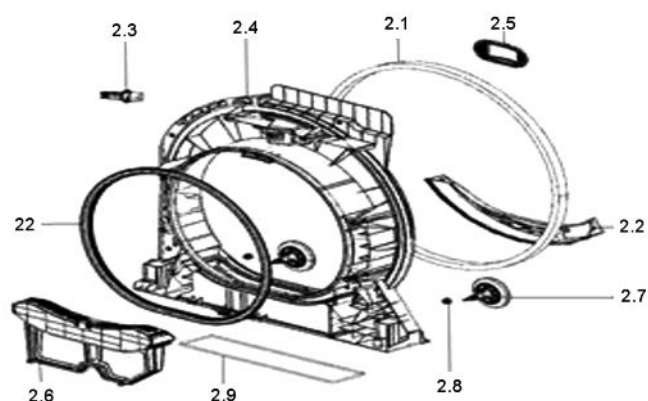
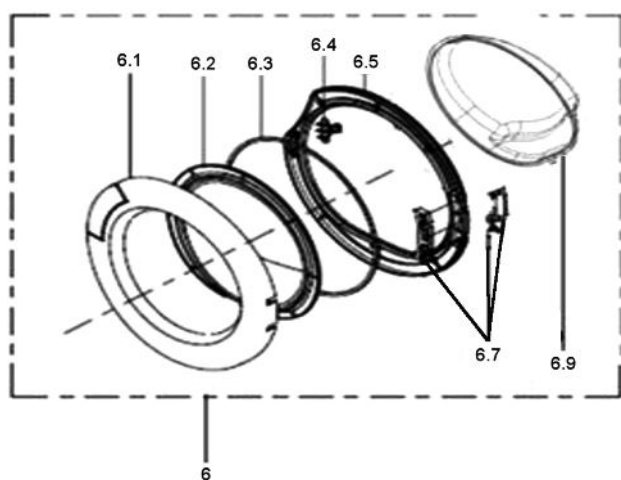
Réalisé le 13.02.2020



1/6

SL19DOM**325798654 SECHE LINGE CONDENSATION**

2 Vue éclatée 1

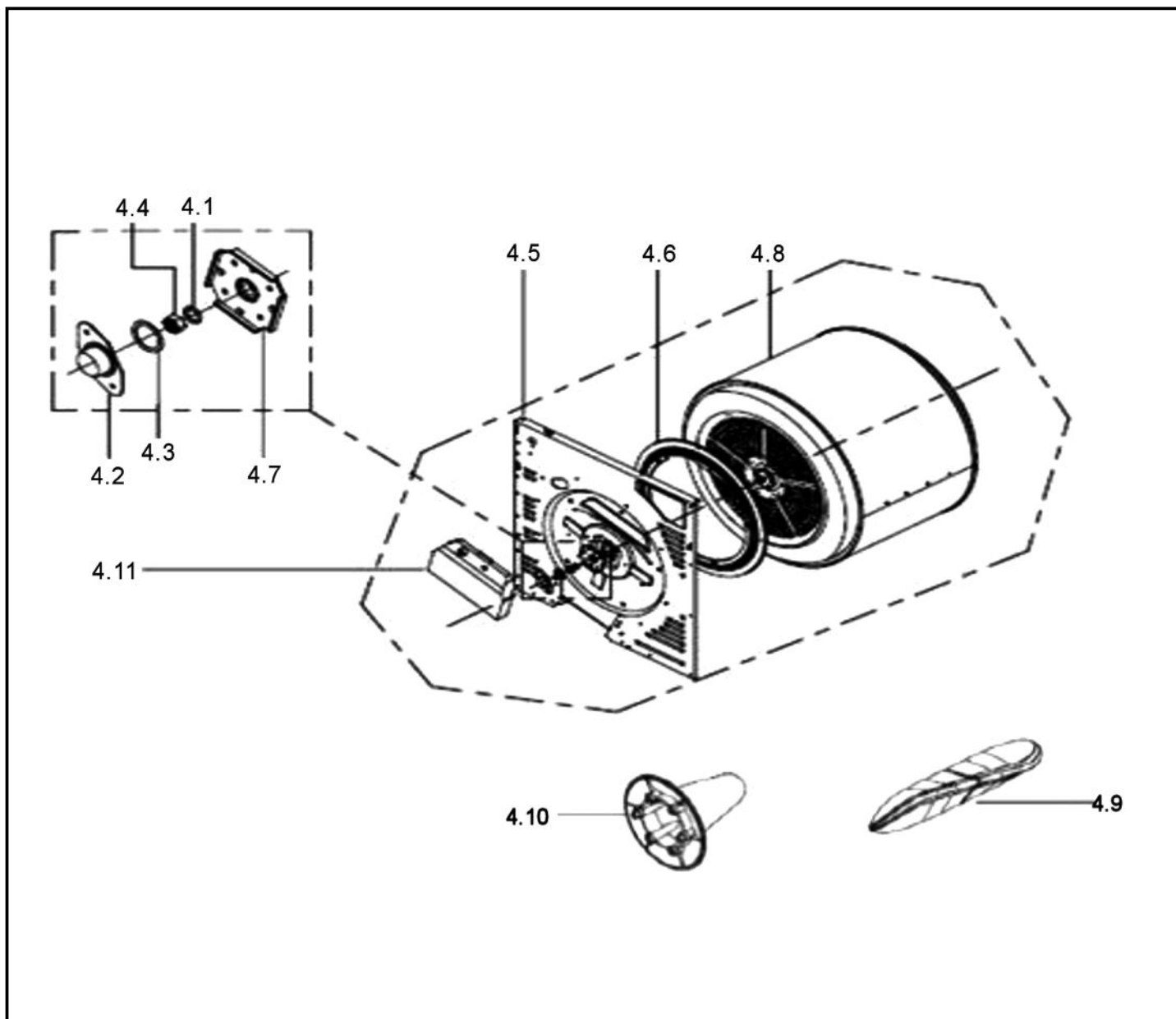


Références pièces :

Rep	DESIGNATION	CODE	Rep	DESIGNATION	CODE
2.1	JOINT DE RECYCLEUR AVANT	34060017	22	JOINT DE PORTE	34060106
2.2	CAPTEUR D HUMIDITE	34060226	6	HUBLLOT ASSEMBLE	34060298
2.3	LAMPE	34060198	6.1	ENTOURAGE DE HUBLLOT	34060191
2.4	RECYCLEUR AIR SANS FACADE DE	34060294	6.2	COUVERCLE DE HUBLLOT	34060192
2.5	PROTEGE LAMPE	34060210	6.3	JOINT DE HUBLLOT	34060193
2.6	FILTRE A PELUCHE	34011054	6.4	DOIGT DE CONTACT	34060005
2.7	ROULETTE ASSEMBLEE	34060184	6.5	CONTRE PORTE	34060194
2.8	ECROU ROULEMENT	34060319	6.7	CHARNIERE DE HUBLLOT	34060007
2.9	JOINT RECYCLEUR	34060295	6.9	HUBLLOT	34060322

SL19DOM**325798654 SECHE LINGE CONDENSATION**

3 Vue éclatée 2

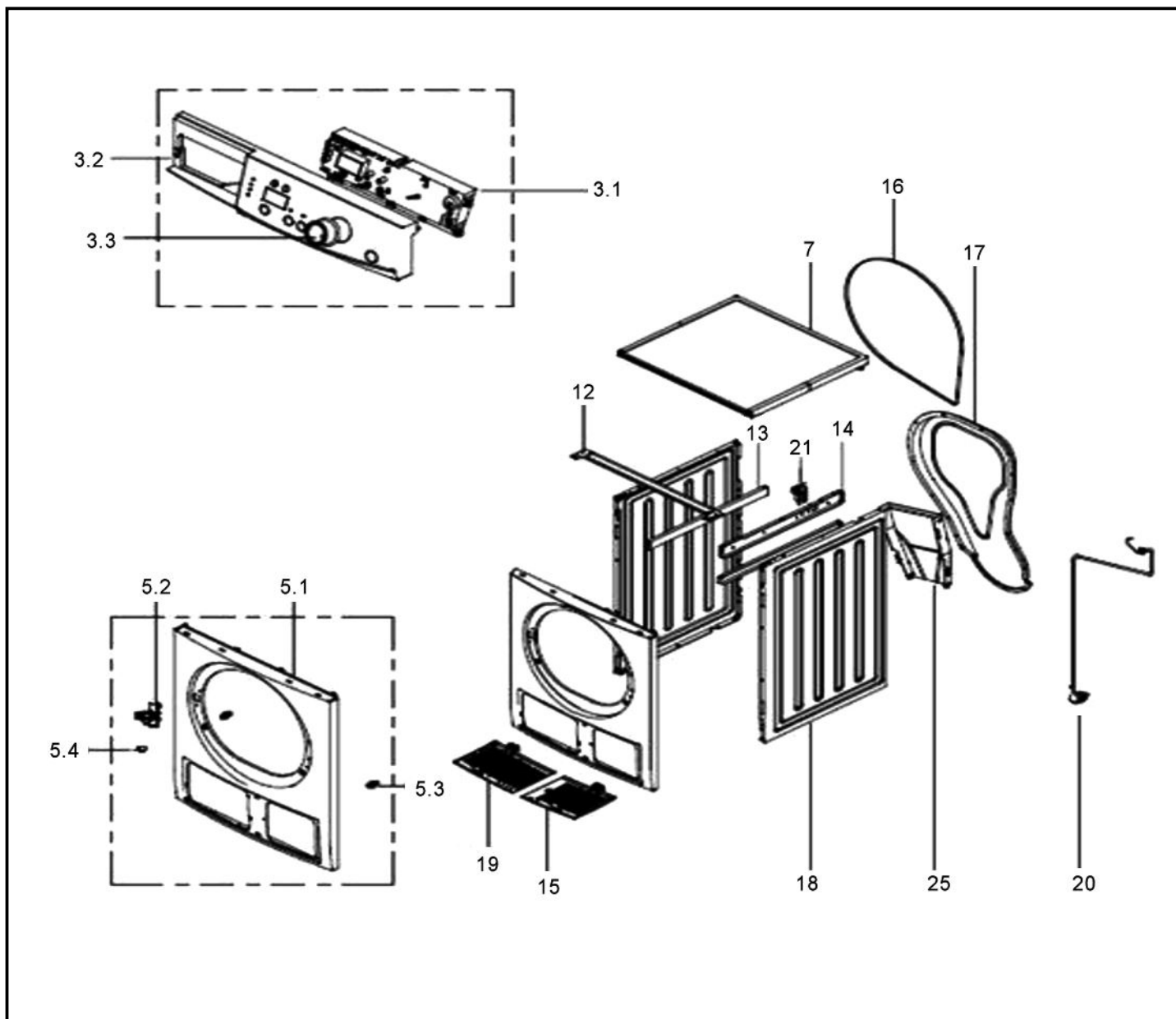


Références pièces :

Rep	DESIGNATION	CODE	Rep	DESIGNATION	CODE
4.1	JOINT DE ROULEMENT	34060096	4.5	PANNEAU ARRIERE	34060187
4.10	COUVERCLE AXE DE TAMBOUR	34060103	4.6	JOINT ARRIERE DE TAMBOUR	34060228
4.11	RESISTANCE	34060039	4.7	ROULEMENT	34060038
4.2	COUVERCLE KIT PALIER	34060097	4.8	TAMBOUR	34060215
4.3	JOINT DE KIT PALIER	34060098	4.9	AUBE DE TAMBOUR	34060102
4.4	ECROU DE TAMBOUR	34060173			

SL19DOM**325798654 SECHE LINGE CONDENSATION**

4 Vue éclatée 3

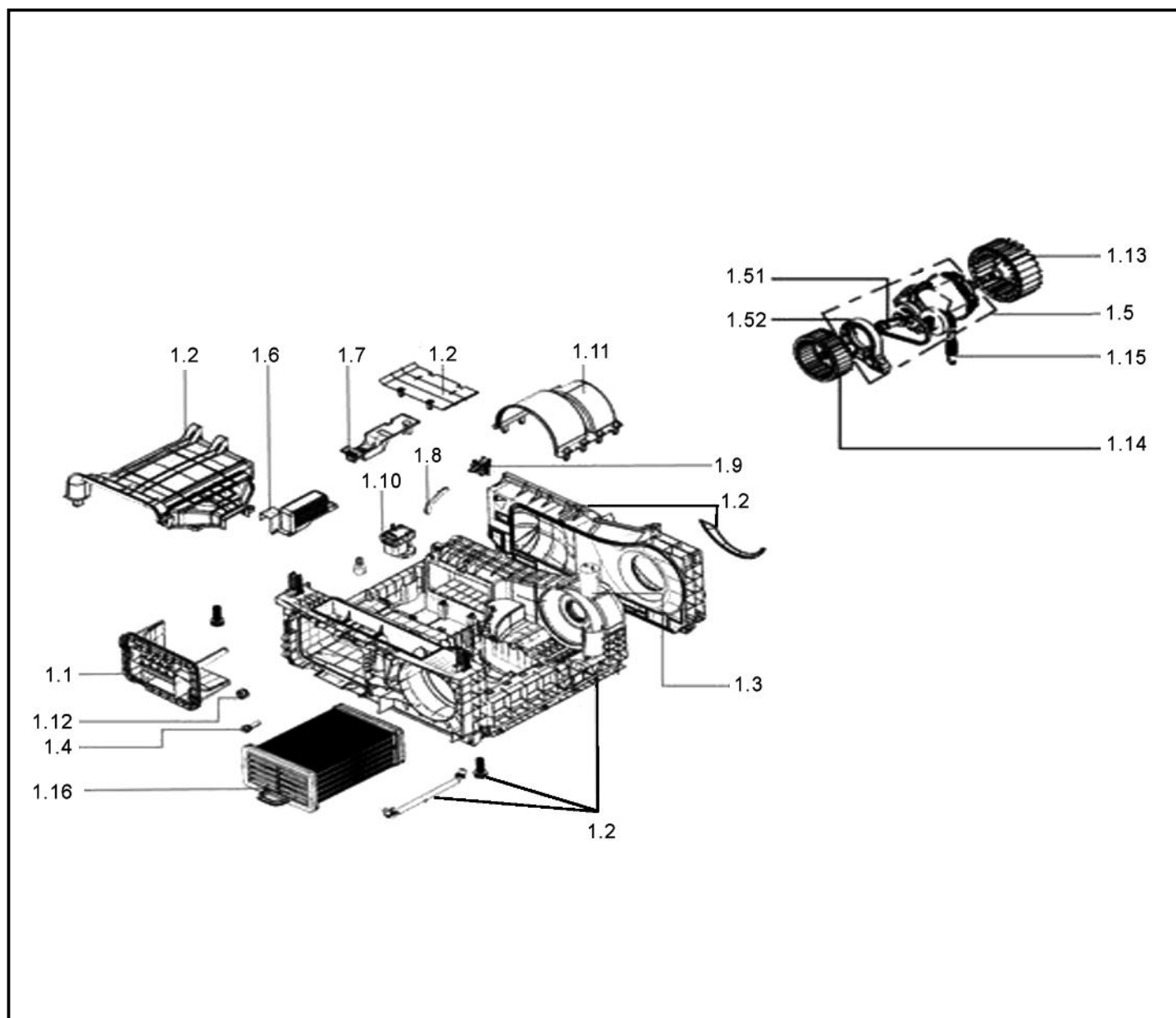


Références pièces :

Rep	DESIGNATION	CODE	Rep	DESIGNATION	CODE
12	SUPPORT DE TOP	34060060	25	PLAQUE GUIDE D AIR	34060054
13	SUPPORT LATERAL	34060047	3.1	PLATINE	34060296
14	SUPPORT DROIT DE TOP	34060048	3.2	BANDEAU	34060355
15	CACHE VENTILATEUR	34060231	3.3	MANETTE SELECTEUR	34060001
16	COURROIE	34060052	5.1	PANNEAU AVANT	34060230
17	PANNEAU ARRIERE	34060357	5.2	SECURITE DE PORTE	34060105
18	PANNEAU LATERAL D/G	34060091	5.3	CLIPS DE PANNEAU	34060189
19	GRILLE	34060232	5.4	INTERRUPTEUR DE PORTE	34060107
20	CORDON D ALIMENTATION	34060092	7	TOP	34060050
21	FILTRE	34060049			

SL19DOM**325798654 SECHE LINGE CONDENSATION**

5 Vue éclatée 4

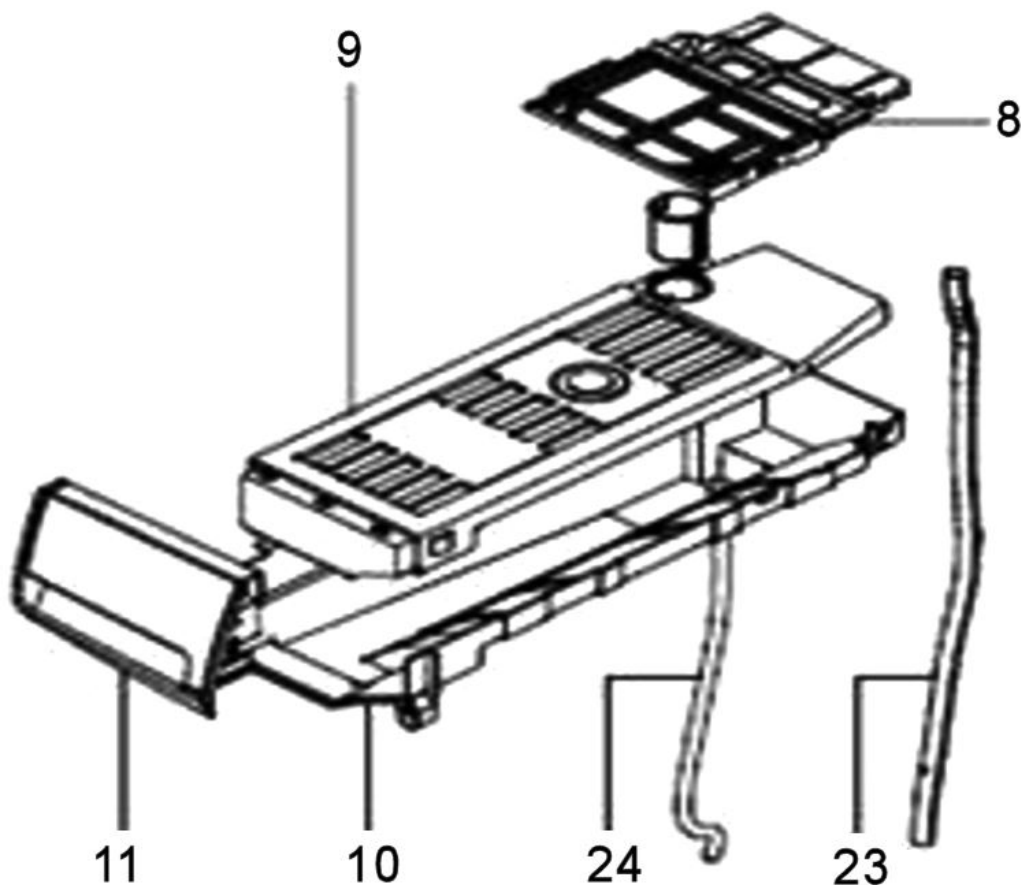


Références pièces :

Rep	DESIGNATION	CODE	Rep	DESIGNATION	CODE
1.1	POIGNEE DE CONDENSEUR	34060177	1.3	CONDENSATEUR 7.5 UF	34060033
1.10	POMPE	34060021	1.4	SONDE DE TEMPERATURE 4.8KOHM	34010015
1.11	CAPOT MOTEUR-TURBINE	34060026	1.5	MOTEUR + POULIE ET COURROIE DE	34060028
1.12	JOINT DE CAPTEUR	34060020	1.51	COURROIE DE DEMULTIPLICATION	34060031
1.13	TURBINE ARRIERE	34060027	1.52	SUPPORT MOTEUR	34060076
1.14	TURBINE AVANT	34060219	1.6	PROTECTION POMPE	34060023
1.15	RESSORT DE TENSION	34060032	1.7	CAPTEUR DE NIVEAU D EAU	34060197
1.16	CONDENSEUR ASSEMBLE	34060008	1.8	TUYAU DE POMPE	34060252
1.17	TUYAU DE VIDANGE	34060293	1.9	JOINT DE VIDANGE	34060070
1.2	BASE ASSEMBLEE	34060292			

SL19DOM**325798654 SECHE LINGE CONDENSATION**

6 Vue éclatée 5



Références pièces :

Rep	DESIGNATION	CODE	Rep	DESIGNATION	CODE
8	SUPPORT DE TOP	34060045	11	FACADE DE BOITE A PRODUIT	34060356
9	BAC A EAU	34060044	23	TUYAU DE TROP PLEIN	34060042
10	SUPPORT BAC A EAU	34060046	24	TUYAU DE VIDANGE	34060036