


Afin de vous guider dans la réparation du produit :

Pour les professionnels : Les pièces détachées sont disponibles sur le site internet www.sidepar.fr

CODES PANNE

Affichage des codes panne

Si un problème technique empêche le fonctionnement de votre sèche-linge, un code panne s'affichera sur l'écran ; veuillez vous référer au tableau ci-dessous pour en connaître la description :

| Code Panne | Cause possible | Solution |
|--|---|-------------------------------------|
|  Clignote | Le bac est plein | Vider le bac |
| | Panne de la pompe Défaillance du capteur d'eau | Contactez votre service après-vente |
| E30 | Défaillance de la résistance | Contactez votre service après-vente |
| E32 | Défaillance du capteur d'humidité | |
| E33 | Défaillance du capteur de température | |
| Si un autre code panne apparaît, veuillez contacter votre service après-vente. | | |

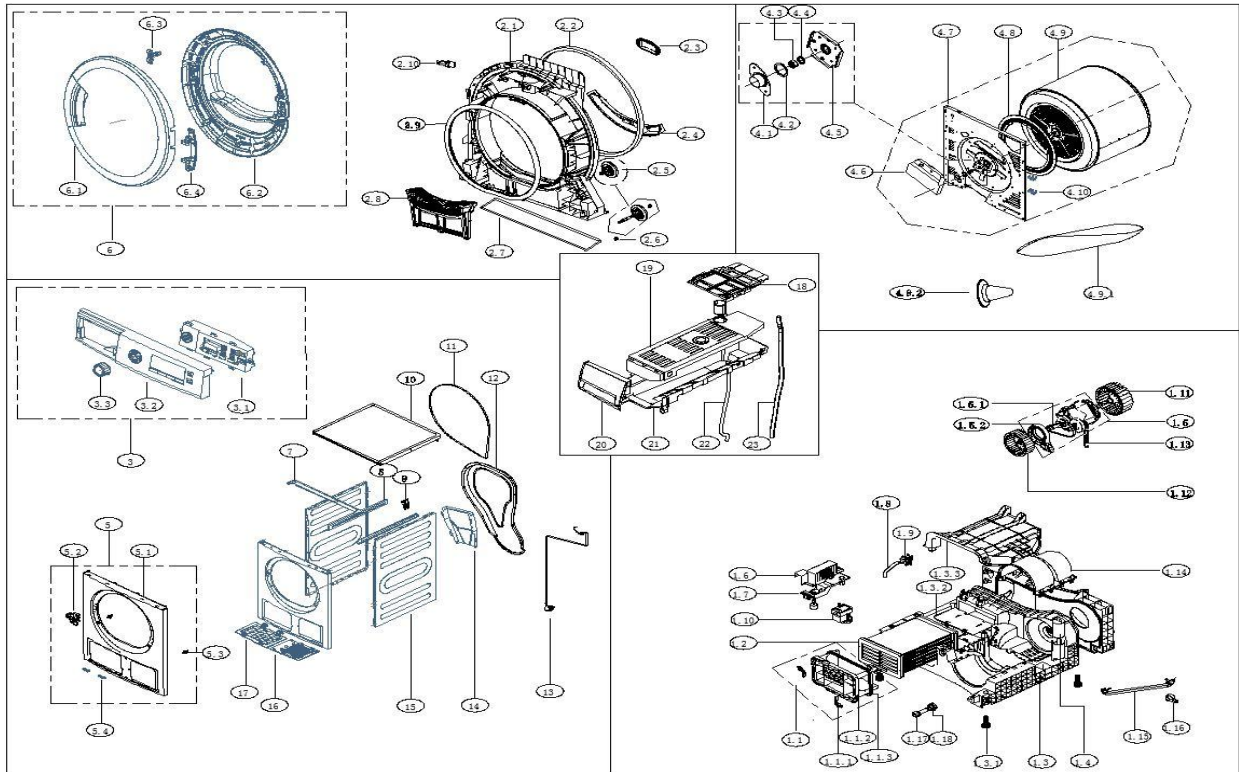
LISTE DES COMPOSANTS

MDG80-C03/B08E-EU(B)

22038220000493

220_240V_1Ph,FREQUENCY_50HZ

导出时间:



| No. | Chinese Name | Part Name | Quantity | BOM Code |
|-----|---|---------------------------------|----------|----------------|
| 1.1 | 把手组件 MDT70-5201/EU07-Y1 MDT70-5201_EU07-Y1-6 组件化 RoHS | Handle Assembly | 1.0 | 12138200000448 |
| 1.2 | 冷凝器组件 | Condenser Assembly | 1.0 | 12238200003156 |
| 1.3 | 底座组件 MH80-GFL05W-101 本色 MH80-GFL05W RoHS | Base Assembly | 1.0 | 12138200004042 |
| 1.4 | 电容器 TH70-501E TH70-501E-DQ07 电容器 (7.5 μ F \pm 5% 450VAC 50/60HZ,RoHS,TH70-501E) TH70-501E-DQ07 CQC/TUV 7.5 μ F 450 P2 RoHS | Capacitor | 1.0 | 17400101000252 |
| 1.5 | 单相异步电机 RoHS YXH-120-2-7L 220-240V 50Hz | Single phase asynchronous motor | 1.0 | 11002012000924 |
| 1.6 | 水泵保护盖 PP 白_极地 白_SW319 TH70-5701E | Pump Protection Cover | 1.0 | 12138200000328 |

| | | | | |
|------|--|--------------------------------------|-----|----------------|
| | TH70-5701E-1131 RoHS | | | |
| 1.7 | 水位传感器组件 MDC80-C01/B0532E-EU18 TH70-501E-DQ05-1 冷凝 平台 大浮球 适用于小流 量泵 RoHS | Water Level Sensor Assembly | 1.0 | 17438200000463 |
| 1.8 | 排水连接管 TH70-501E TH70-501E-1097 PVC 95 7 11 RoHS | Hose Joint | 1.0 | 12138200000447 |
| 1.9 | 排水管接头 TH70-501E TH70-501E-1081 白_极地白_SW319 ABS RoHS | Drain Hose Joint | 1.0 | 12138200000435 |
| 1.10 | 永磁同步泵 RoHS TP-55-25-2-1L | Permanent magnet synchronous pump | 1.0 | 11001011000138 |
| 1.11 | 大风轮组件 MDT70-5201/EU07-Y1 MDT70-5201_EU07-Y1-10 4 PP+玻纤 RoHS | Fan Assembly | 1.0 | 12138200000130 |
| 1.12 | 小风轮组件 TH70-501E TH70-501E-103 PP RoHS | Fan Assembly | 1.0 | 12138200000138 |
| 1.13 | 涨紧弹簧 TH70-501E TH70-501E-1109 琴钢线 SWPB 82A 15.3 15.75 91.3 2 RoHS | Tensioner Spring | 1.0 | 12900104000045 |
| 1.14 | 小风轮外壳 TH70-501E TH70-501E-1041 白_极地白_SW319 PP RoHS | Cover Fan | 1.0 | 12138200000443 |
| 1.15 | 排水管组件 组件化 MDC80-C01/B0532E-EU18 MDC80-C01_B0532E-EU1 8-603 RoHS | Drain Hose Assembly | 1.0 | 12138200003005 |
| 1.16 | 排水管夹 本色 PA66 XQG65-908E WM008100113 RoHS | Drain Hose Catch | 1.0 | 12138100003094 |
| 1.17 | 温度传感器 TD70-1402LPDA(S) TD70-1402LPDA_S-DQ18 RoHS | Temperature Sensor | 1.0 | 17438100001351 |
| 1.18 | 温度传感器套 TH70-501E TH70-501E-2027 EPDM RoHS | Seal Thermistor | 1.0 | 12638200000035 |

| | | | | |
|------|---|--------------------------|-----|----------------|
| 2.1 | 前支撑 白_极地白_SW319 PP MDC80-C01/B0532E-EU18 MDC80-C01_B0532E-EU1 8-201011 RoHS | Front Support | 1.0 | 12138200003004 |
| 2.2 | 前支撑密封条 TH70-501E TH70-501E-2015 涤纶+ 海绵 RoHS | Front Support Seal | 1.0 | 12438200000001 |
| 2.3 | 灯罩组件 TH80-H002G TH80-H002G-206 RoHS | Cover Lamp Assembly | 1.0 | 12138200000841 |
| 2.4 | 湿度传感器组件 MDS80-C05/B08 MDS80-C05_B08-202 RoHS | Humidity Sensor Assembly | 1.0 | 12138200001902 |
| 2.5 | 轮组件 MDC80-C01/B0532E-EU18 MDC80-C01_B0532E-EU1 8-203 含轮轴 RoHS | Wheel Assembly | 2.0 | 12938200000037 |
| 2.6 | 六角螺母 RoHS GBT6177.1 M6*5.2 右旋 SWRCH8A 镀锌 | Nut | 3.0 | 11301512000079 |
| 2.7 | 密封圈 发泡硅胶 O型 ,813*φ6,前支撑风道 MDC100-CH01/B05E-EU(A3) MDC100-CH01_B05E-EU_ A3-2055 RoHS | Sealed Gasket | 1.0 | 12638200000301 |
| 2.8 | 过滤网组件 PP MH90-L1W MH90-L1W-207 RoHS | Filter Lint Assembly | 1.0 | 12138200003781 |
| 2.9 | 门密封圈 MDC80-C01/B0532E-EU18 MDC80-C01_B0532E-EU1 8-0077 长度1185mm TPV RoHS | Door Gasket | 1.0 | 12638200000019 |
| 2.10 | 灯泡 弱电 1 弱电灯泡 MDC80-CH01_B05E- (A3) -C5 MDC80-CH01_B05E_A3-D Q35 RoHS | Lamp | 1.0 | 17438200001085 |
| 3.1 | 电脑板 非变频 LED屏 220-240V 50/60Hz MDG80-C05/B09E-EU(B) | PCB | 1.0 | 17138200003627 |

| | | | | |
|-------|--|------------------------|-----|----------------|
| | MDG80-C05_B09E-EU_B-DK01 RoHS | | | |
| 3.2 | 控制面板组件 MDG80-C05_B09E-EU_B-502 白_极地白_SW319 ABS MDG80-C03/B08E-EU(B) 制件语言英文 品牌美的 客户型号/ RoHS | Control Panel Assembly | 1.0 | 12138200004547 |
| 3.3 | 旋钮组件 MDS80-C05/B08 MDS80-C05_B08-404 ABS RoHS | Knob Assembly | 1.0 | 12138200001863 |
| 4.1 | 轴承保护盖 DC53D+Z Φ0.8 TH70-501E TH70-501E-3022 RoHS | Cover Bearing | 1.0 | 12238200000242 |
| 4.2 | 保护盖密封圈 TH70-501E TH70-501E-3037 EPDM RoHS | Seal Cover Bearing | 1.0 | 12638200000007 |
| 4.3 | 六角螺母 RoHS GB41 M 右旋 SWRCH8A 镀白锌 | hex nut | 1.0 | 11301512000156 |
| 4.4 | 转轴垫圈 聚四氟乙烯 Φ12.2*17.2*2 MDC80-C03/B06E-EU(B) MDC80-C03_B06E-EU_B-0051 RoHS | Shaft Washer | 1.0 | 12638200000630 |
| 4.5 | 轴承座组件 TH70-501E TH70-501E-305 RoHS | Bearing House Assembly | 1.0 | 12238200001083 |
| 4.6 | 加热器 TH70-501E TH70-501E-307 50/60Hz 230 1800+700 RoHS | Heater | 1.0 | 17438200000110 |
| 4.7 | 箱体后板 无出风口 厚0.8 DC53D+Z MDS80-C05/B08-EU(B)-J1 MDS80-C05_B08-EU_B-J1-304012 RoHS | Cabinet Cover Back | 1.0 | 12238200002878 |
| 4.8 | 后密封毛毡组件 | Seal Back Assembly | 1.0 | 12438000001581 |
| 4.9 | 内筒组件 镀铝锌 不锈钢 前盖 MDS80-C05/B08-EU(B)-J1 MDS80-C05_B08-EU_B-J1-302 RoHS | Basket Assembly | 1.0 | 12238200002876 |
| 4.9.1 | 提升筋 TH70-501E | Baffle | 2.0 | 12138200000486 |

| | | | | |
|-------|---|----------------------|-----|----------------|
| | TH70-501E-302011 PP 白_极地白_SW319 RoHS | | | |
| 4.9.2 | 锥形帽 TH70-501E TH70-501E-302021 白_极地白_SW319 PP RoHS | Cover Basket | 1.0 | 12138200000221 |
| 4.10 | 水管卡 TH70-501E TH70-501E-304041 PP RoHS | Pipe Card | 2.0 | 12138200000219 |
| 5.1 | 前封门 长854 宽810 厚 0.8 无出风口 白_极地白 _SBW319 DC53D+Z MDC80-C01/B0532E-EU18 TH70-5701E-001012 RoHS | Front Panel | 1.0 | 12238200001681 |
| 5.2 | 门锁 | Door Lock | 1.0 | 17438200001424 |
| 5.3 | 定位销 POM MDC100-CH01/B05E-EU(A3 MDC100-CH01_B05E-EU_ A3-001011 RoHS | Positioning Pin | 4.0 | 12138200002356 |
| 5.4 | 固定件 POM MDC100-CH01/B05E-EU(A3) MDC100-CH01_B05E-EU_ A3-1013 RoHS | Fixed Seat | 2.0 | 12138200002347 |
| 6 | 门部装 MDS80-C05_B08-EU_B-J1 -002 白_极地白_SW319 S05门(新门钩) MDS80-C05/B08-EU(B)-J1 RoHS | Door Subassembly | 1.0 | 12138200004182 |
| 6.1 | 门外圈组件 MDS80-C05/B08 MDS80-C05_B08-4 ABS RoHS | Outer Frame Assembly | 1.0 | 12138200001861 |
| 6.2 | 门铰链组件 NA MDC80-C01_B0532E-EU1 8 MDC80-C01_B0532E-EU1 8-40103 蓝白锌 RoHS | Door Hinge Assembly | 1.0 | 12938200000455 |
| 6.3 | 门钩 锌合金 MDC100-CH01/B05E-EU(A3) | Door Plunger | 1.0 | 12938200000301 |

| | | | | |
|-----|---|--------------------------|-----|----------------|
| | MDC100-CH01_B05E-EU_A3-4019 RoHS | | | |
| 6.4 | 门内圈 白_极地白_SW319 PP+T630 MDS80-C05/B08 MDS80-C05_B08-4031 RoHS | Inner Ring | 1.0 | 12138200001862 |
| 7 | 上接板 SGCC 钝化 MDC100-CH01/B05E-EU(A3) MDC100-CH01_B05E-EU_A3-0052 RoHS | Top Bracket | 1.0 | 12238200001581 |
| 8 | 侧加强板 长508.4 宽35 厚17 SGCC δ0.8 TH70-501E TH70-501E-0022 RoHS | Bracket Side | 2.0 | 12238200000162 |
| 9 | 滤波器组件 TH70-501E TH70-501E-DQ01 250VAC,50/60Hz,16A RoHS | Electric Filter Assembly | 1.0 | 17438200000408 |
| 10 | 顶盖组件 MDC80-C01_B0532E-EU18-004 白_极地白_SW319,带纹理 MDC80-CH01/B0532E-EU18-Y1 RoHS | Top Cover Assembly | 1.0 | 12138200000409 |
| 11 | 大皮带 TH70-501E TH70-501E-0017 1965mm 非弹性带,7PH RoHS | Long Belt | 1.0 | 12638200000032 |
| 12 | 后罩 SGCC δ0.6 TH70-501E TH70-501E-003012 RoHS | Cover Back | 1.0 | 12238200000121 |
| 13 | 电源线 MDT70-5201/EU07-Y1 MDT70-5201_EU07-Y1-DQ02 VDE PVC/铜 欧式三芯两脚圆插头 1500mm 250V 16A 灰 H05VV-F 3根 1.5平方毫米 带接地片 长方体卡槽 RoHS | Power Cord | 1.0 | 17438200000104 |
| 14 | 导风板 TH70-501E TH70-501E-0062 δ0.4 SGCC RoHS | Guide Convection | 1.0 | 12238200000163 |

| | | | | |
|----|---|--|-----|----------------|
| 15 | 侧板 长835 白_极地白 _SBW319 宽553 DC51D+Z 非钝化 MDS80-C05/B08-EU(B)-J1 MDS80-C05_B08-EU_B-J1 -0042 RoHS | Side Plate | 2.0 | 12238200002879 |
| 16 | 风扇盖板 白_极地白 _SW319 ABS N/A MDC80-C01/B0532E-EU18 MDC80-C01_B0532E-EU1 8-0091 RoHS | Fan Cover | 1.0 | 12138200002461 |
| 17 | 活动盖板 ABS MDC80-C01/B0532E-EU18 MDC80-C01_B0532E-EU1 8-0081 RoHS | Maintenance Cover | 1.0 | 12138200002462 |
| 18 | 支架 TH70-501E TH70-501E-0131 PP 白_极地白_SW319 RoHS | Support | 1.0 | 12138200000494 |
| 19 | 水容器组件 TH70-501E TH70-501E-005 水容器PP, 进水套PP PP RoHS | Drawer Assembly | 1.0 | 12138200000326 |
| 20 | 水容器把手含印刷图案 MDG80-C03_B08E-EU_B- 0101 白_极地白_SW319 不透明 非喷涂 ABS MDG80-C03/B08E-EU(B) RoHS | Water Container Handle And Printing | 1.0 | 12138200003724 |
| 21 | 下托盒 TH70-501E TH70-501E-0121 白_极地白_SW319 PP RoHS | Housing Drawer | 1.0 | 12138200001490 |
| 22 | 排水管 EPDM TH70-501E TH70-501E-1077 RoHS | Drain Hose | 1.0 | 12138200000216 |
| 23 | 溢水管 TH70-501E TH70-501E-0111 640mm PP RoHS | Overflow Hose | 1.0 | 12138200000444 |

SCHEMA ELECTRIQUE

